

Tab1c

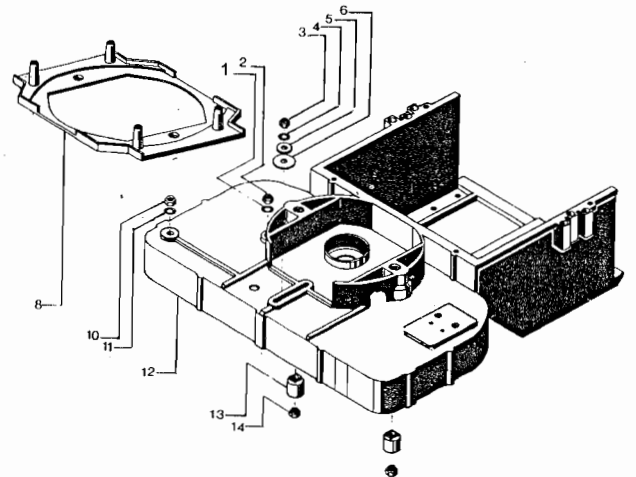
Elenco Componenti

Pos	Codice	Descrizione	Q.tà
1	TU8243	R.D.E. 6 MA ferro	2
2	TU8306	Dado da 6 MA 8 G	2
3	TU8306	Dado da 6 MA 8 G	1
4	TU8243	R.D.E. 6 MA ferro	1
5	TU8283	Rondella ferro 16x6.3x2	1
6	TU8263	Rondella acc. 22x6.3x1.5	2
8	TU8047	Piastra centraggio motore	1
10	TU8306	Dado da 6 MA 8 G	1
11	TU8243	R.D.E. 6 MA ferro	1
12	TU8000	Base pressofusa all. TL2000	1
13	MT7051	Boccole nylon basamento motore	2
14	MT7109B	Dado autobloccante 6MA	2

Tab1c

Schema di Assemblaggio

RECAMBIOS FREGADORA Turbolava 35-Plus



FICHA RECAMBIOS FREGADORA TURBOLAVA 35 PLUS (SOLO INFO - NO VINCOLANTE)

gimateg@telefonica.net

Tab2

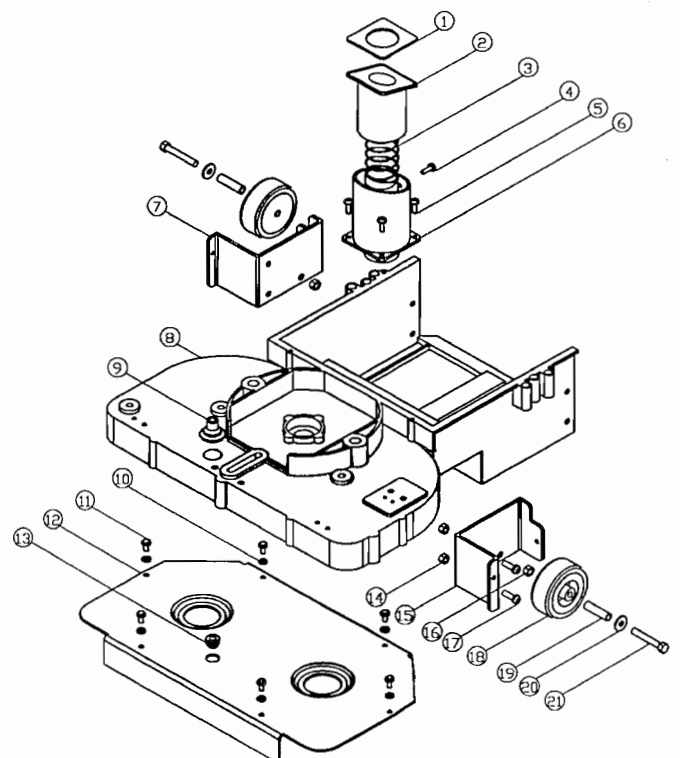
Elenco Componenti

Pos.	Codice	Descrizione	Q.tà
1	TU8052	Guarnizione x manicotto mobile	1
2	ST4028	Cannotto mobile	1
3	TU8053	Molla inox x manicotto mobile	1
4	MT7125	Vite aul 3.5 x 9.5	1
5	TU8300	Vite Inlobata 4 x 10 TC	4
6	ST4034	Manicotto aria fisso	1
7	ST4017S	Supporto ruota/capotte sinistro	1
8	TU8000	Base pressofusa alluminio	1
9	ST4050	Passatubetto x base DV 4/9	1
10	TU8238	R.D.E. da 4 MA	6
11	TU8264	Vite TC 4 x 6 inox	6
12	TU8044	Carter alluminio stampato	1
13	ST4049	Passatubetto x carter KC7-11-2	1
14	TU8216B	Dado ATB 5 MA inox	4
15	ST4017D	Supporto capotte/ruota destro	1
16	TU8216B	Dado ATB 5 MA inox	2
17	TU8295	Vite TC croce 5 x 12 inox	2
18	MT7136	Ruota diam. 60	2
19	MT7138	inserto ruota Maxi	2
20	TU8283	Rondella ferro 16x6.3x2	2
21	TU8260	Vite TE. 8.8 uni 5737.6 x 40	2

Tab2

Schema di Assemblaggio

RECAMBIOS FREGADORA Turbolava 35-Plus



FICHA RECAMBIOS FREGADORA TURBOLAVA 35 PLUS (SOLO INFO - NO VINCOLANTE)

gimateg@telefonica.net

Tab3

Elenco Componenti

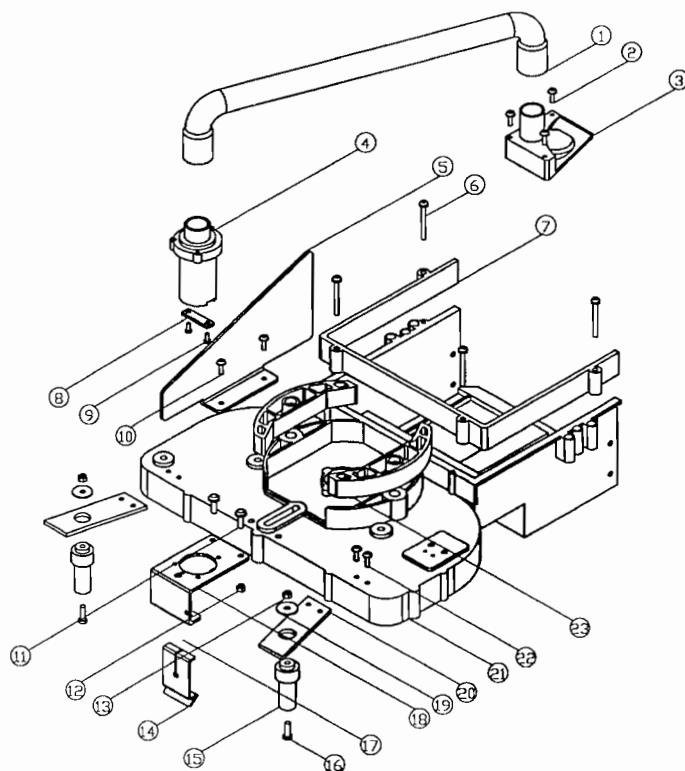
Pos.	Codice	Descrizione	Q.tà
1	ST4040	Tubo flessibile aspiraz. 35 Plus	1
2	T2M5157	Vite TC FE UNI 7687 4 x 40 zinc.	4
3	ST4003	Raccordo cassetto/bocchetta ant.	1
4	ST4005/6	Cannotto innesto bocchetta ant.	1
5	ST4031	Paraspruzzi programmatore	1
6	T2M5157	Vite TC Fe UNI 7687 4 x 40	4
7	ST4001	Cornice rialzo cuffiotto	1
8	ST4036	Ponte innesto cannotto bocch.	1
9	ST4054	Vite auf TC+ 2,9x9,5 AZ DIN7981	2
10	TU8300	Vite trifobata 4 x 10 TC	2
11	TU8295	Vite TC croce 5 x 12 inox	2
12	TU8216B	Dado ATB 5 MA inox	2
13	TU8216B	Dado ATB 5 MA inox	2
14	ST4015	Ritenuta bocch. anteriore inox	1
15	ST4007	Guida bocchetta anteriore	2
16	T2M5183	Vite TC + FE 5MA x 25	2
17	ST4063	Molla x ritenuta bocch. ant.	1
18	ST4014	Portacannotto bocchetta ant.	1
19	TU8263	Rondella acc. 22x6.3x1.5	2
20	ST4009	Staffa guidabocchetta ant. 4 x 30	2
21	TU8000	Base pressofusa all. TL2000	1
22	TU8296	Vite trifobata 4 x 8 TC	4
23	ST4000	Spessore rialzo statore	2

FICHA RECAMBIOS FREGADORA TURBOLAVA 35 PLUS (SOLO INFO - NO VINCLANTE)

Tab3

Schema di Assemblaggio

RECAMBIOS FREGADORA Turbolava 35-Plus



gimateg@telefonica.net

Tab4

Elenco Componenti

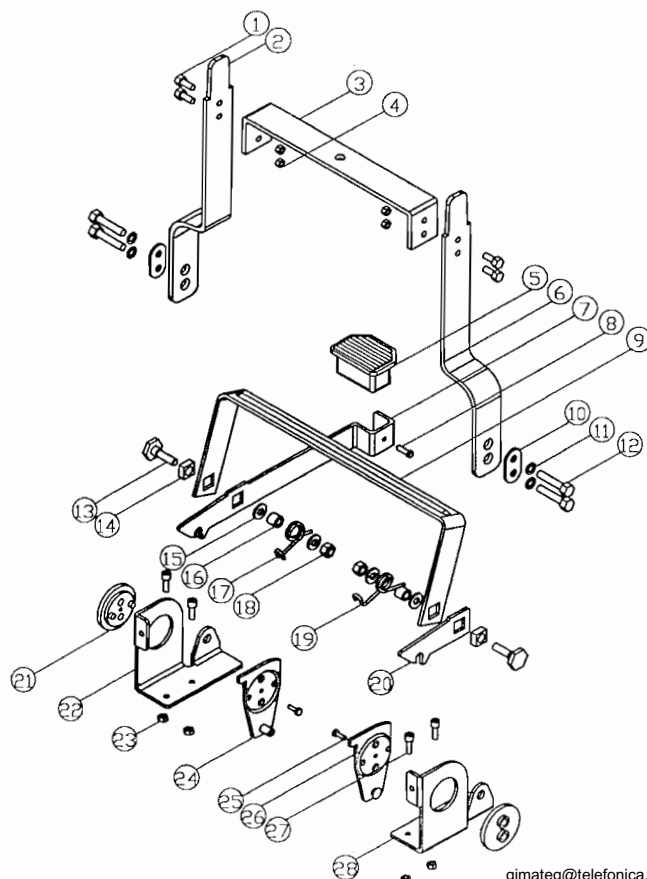
Pos.	Codice	Descrizione	Q.tà
1	TU8329	Vite 5 x 14 TC	4
2	ST4013/D	Asta snodo destra	1
3	ST4022	Barra collegamento asta snodo	1
4	TU8216B	Dado ATB 5 Ma inox	4
5	TU8321	Pedalino sgancio manico TL2000	1
6	ST4013/S	Asta snodo sinistra	1
7	ST4025	Leva comando impugn. TLPlus	1
8	MT7045	Rivetto Cu strappo 3.2 x 12	1
9	ST4024	Barra colleg. leva pedale Plus	1
10	MT7020A	Piastrina per asta snodo zincata	2
11	TU8270	Rondella grower 6M	4
12	MT7201	Vite T.E. 6 x 25 8 G	4
13	MT7049	Spinotto sgancio leva pedale	2
14	MT7093	Quadro accoppiamento leve	2
15	TU8308	Rondella C67 6.3x20x1	4
16	MT7050	Distanziale per molla pedale	2
17	MT7097DS	Molla destra x leva pedale	1
18	MT7109B	Dado autobloccante 6MA	2
19	MT7097SIN	Molla sinistra leva sgancio	1
20	MT7085	Leva contrasto sgancio lato sin.	1
21	ST4010	Girante zama x snodo	2
22	ST4027	Squadretta snodo destra TLPlus	1
23	MT7109	Dado ATB M04 Din 985 inox	4
24	MT7096	Leva squadretta ds. tipo pedale	1
25	TU8340	Vite 3 x 8 trilobata	2
26	MT7105	Leva squadretta snodo sin. exp	1
27	TU8342	Vite TCE 8.8 Uni 5931 4 x 16 zn.	4
28	ST4026	Squadretta snodo sinistra TLPlus	1

FICHA RECAMBIOS FREGADORA TURBOLAVA 35 PLUS (SOLO INFO - NO VINCLANTE)

Tab4

Schema di Assemblaggio

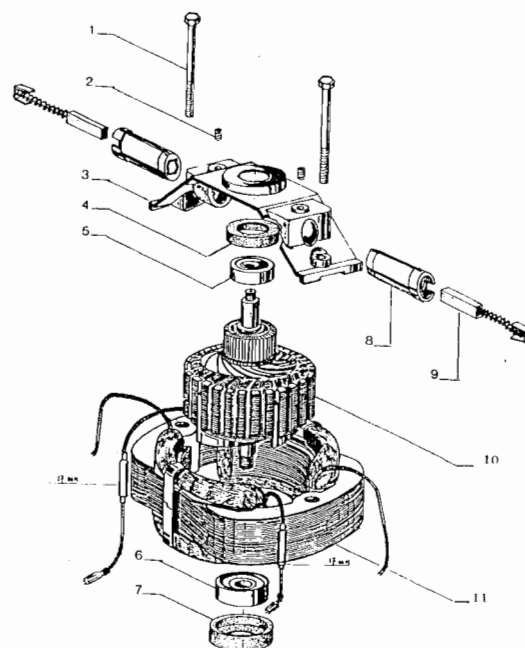
RECAMBIOS FREGADORA Turbolava 35-Plus



gimateg@telefonica.net

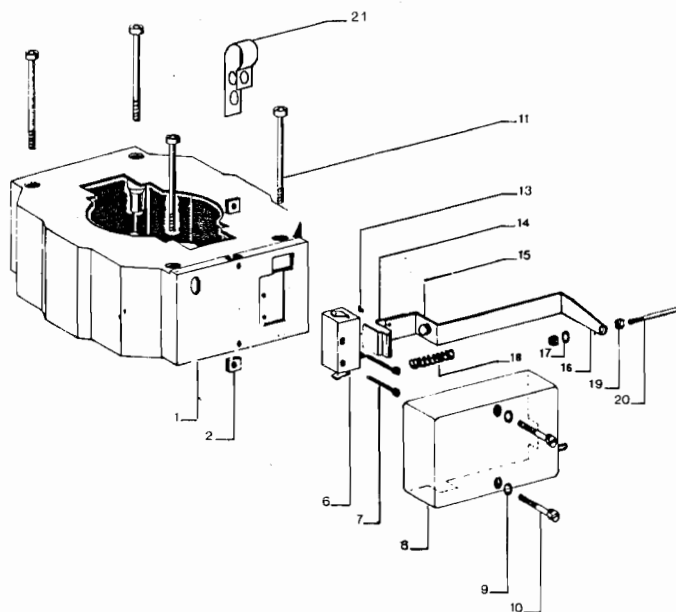
Pos.	Codice	Descrizione	Q.tà
1	ST4053	Vite TE. 8.8 UNI 5737 6 x 90	2
2	TU8205	Grano da 4 MA x 6 a punta	2
3	TU8039	Castelletto motore fuso all.	1
4	TU8247	Calotta gomma diam. 26	1
5	TU82452RS	Cuscinetto stagno 26 692RS	1
6	TU82462RS	Cuscinetto stagno D.30 62002RS	1
7	TU8248	Calotta gomma da 30	1
8	TU8039A	Porta carboncino 6 x 9	2
9	TU8039B	Carboncino 6 x 9 x 30 U 90	2
10	STRO230	Rotore 230 volts TLPlus	1
11	STST230	Statore 230 volts TLPlus	1

RECAMBIOS FREGADORA Turbolava 35-Plus



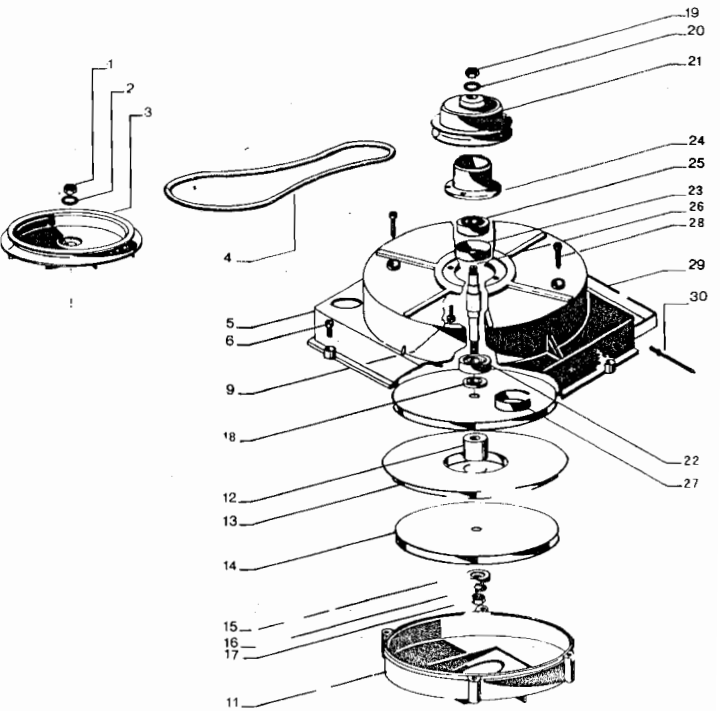
Pos.	Codice	Descrizione	Q.tà
1	TU8028	Cuffiotto coprimotore	1
2	TU8106	Dado quadro zincato 4 x 10	2
6	TU8226	Microinterruttore	2
7	TU8293	Vite auf 2.9 x 32.	2
8	TU8027	Coperchio copri contatti	1
9	TU8238	R.D.E. da 4 MA	2
10	TU8301	Vite T.C. 4 x 30 zinc.	2
11	TU8261	Vite T.C. auf 4.2 x 32	4
13-16	ST4023K	Leva micro montata	1
17	TU8238	R.D.E. da 4 MA	1
18	TU9050	Molla x leva comando micro	1
19	TU8239	Dado medio da 4 MA	2
20	MT7233	Vite TCCE 4 x micro export	1
21	TU8026	Fascetta nylon x cristal	1

RECAMBIOS FREGADORA Turbolava 35-Plus



Pos.	Codice	Descrizione	Q.tà
1	TU8254	Dado alto 6 MA sinistro	1
2	TU8243	R.D.E. 6 MA ferro	1
3	ST4012	Ventola motore	1
4	TU8253	Cinghietta londa fatex	1
5	TU8001	Cuffiotto aspirazione all.	1
6	MT7125	Vite auf 3.5 x 9.5	4
9	TU8296	Vite T.C. 4 x 8 trilobata	4
11	TU8002	Cuffiotto ventilazione plast.	1
12	TU8011	Distanziale all. x ventilatore	1
13	TU8003F	Ventola fissa aspirazione	1
14	TU8003M	Ventola mobile aspirazione	2
15	TU8012	Rosetta per ventilatore	1
16	TU8243INOX	R.D.E. 6 MA inox	1
17	TU8306	Dado da 6 MA 8 G	1
18	TU8006	Distanziale alluminio ventole	1
19	TU8306	Dado da 6 MA 8 G	1
20	TU8243	R.D.E. 6 MA ferro	1
21	ST4029	Puleggia al. su cuffiotto	1
22	TU82442RS	Cuscinetto stagno 22 6082RS C3	1
23	ST4051	Calotta nitril. x cuscin. d.196	1
24	ST4030	Mozzo dia. 45x 30 TL Plus	1
25	ST4041	Cuscinetto R1980 ZZ TL Plus	1
26	MT7111	Alberino ridotto gr. ventole	1
27	TU8249	Calotta gomma 227 diam. 22	1
28	TU8261	Vite T.C. AUF 4.2 x 32	4
29	ST4033	Cavallotto ritengo cassetto	1
30	MT7205	Rivetto cu/nich mm. 3.8 x 14	2
5-30	ST7530	Cuffiotto aspiraz. compl. mont.	1
12-27	ST7733	Gruppo ventole compl. mont.	1
19-27	ST774	Puleggia ventole ridotta mont.	1

FICHA RECAMBIOS FREGADORA TURBOLAVA 35 PLUS (SOLO INFO - NO VINCOLANTE)

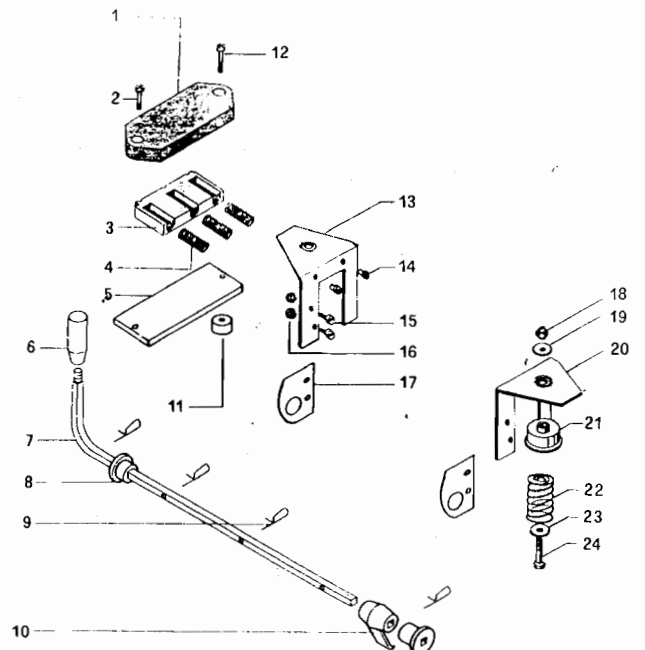


gimateg@telefonica.net

Pos.	Codice	Descrizione	Q.tà
1	T2M5059	Scatola programm. bocchetta	1
2	T2M5169	Vite TC + 4 MA x 20 trilobata	1
3	T2M5058	Programmatore bocchetta	1
4	T2M5174	Molla scatola programmatore	3
5	TU8496	Supporto scatola programmatore	1
6	T2M5036	Impugnatura per programmatore	1
7	ST4039	Asta programmatore inox	1
8	T2M5031	Boccola per programmatore	2
9	T2M5081	Anello per asta programmatore	4
10	T2M5072	Leva nylon x asta programm.	1
11	TU8497	Bussola PVC x programmatore	1
12	T2M5157	Vite TC Fe UNI 7687 4 x 40 zinc.	1
13	TU8500D	Guida bocchetta ds. programm.	1
14	TU8296	Vite trilobata 4 x 8 TC	4
15	TU8305	Vite 4 x 10 T.C. croce inox	4
16	MT7109	Dado ATB M04 DIN 985 A304	4
17	TU8499	Squadrella programm. inox	2
18	MT7109	Dado ATB M04 DIN 985 A304	2
19	TU8281	Rondella Fe 15x5.2x1.5 zinc.	1
20	TU8501S	Guida bocchetta sin. programm.	1
21	TU9081	Porta molla spinta bocchetta	2
22	TU8082	Molla spinta bocchetta	2
23	TU8281	Rondella Fe 15x5.2x1.5 zinc.	2
24	MT7029	Vite TC 4 x 16 Fe	1

FICHA RECAMBIOS FREGADORA TURBOLAVA 35 PLUS (SOLO INFO - NO VINCOLANTE)

RECAMBIOS FREGADORA Turbolava 35-Plus



gimateg@telefonica.net

Tab9

Elenco componenti

Pos.	Codice	Descrizione	Q.tà
2	TU8014	Distanziale galoppino	2
3	TU8015	Galoppino alluminio fresato	2
4	TU82452RS	Cuscinetto stagno 26 692 RS	2
5	TU8250	Anelli seeger 26 I	2
6	TU8283	Rondella ferro 18x6.3x2	2
7	TU8260	Vite T.E. 8.8 UNI 5737 6 x 40	1
8	TU8260	Vite T.E. 8.8 UNI 5737 6 x 40	1
9	TU8263	Rondella acc. 22x6.3x1.5	1
10	TU8209/17	Cinghia mega 1020 x 17	1
11	TU8092	Rullo traino rettificato	1
12	TU8034	Inserto ottone per pulegge	6
13	TU8263	Rondella acc. 22x6.3x1.5	2
14	TU8201	Boccola per puleggia (Mor)	2
15	TU8284	Puleggia fenolica trazione	2
16	TU8267	Rondella C67 6.3x16x1	2
17	TU8260	Vite T.E. 8.8 UNI 5737 6 x 40	2
18	MT1822	Attacco portaspaZZole con biglia	2
19	TU8299	Vite TPS 4 x 16	6
20	TU8210/1	Rondella feltro telefonato SP1	2
23	TU8503	Anello x guarniz. carter	2
24	TU8525	Anello guarnizione carter	2
2-7	MT917	Galoppino compl. mont.	2
12-19	TU91319	Puleggia + attacco p. spaZZole	2

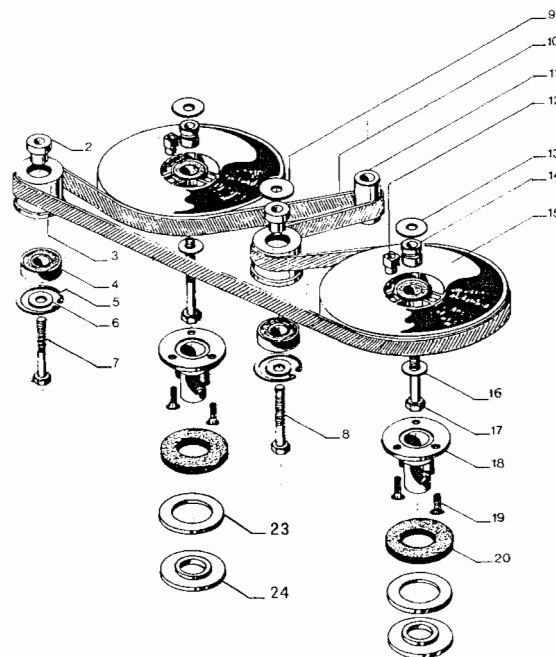
FICHA RECAMBIOS FREGADORA TURBOLAVA 35 PLUS (SOLO INFO - NO VINCOLANTE)

gimateg@telefonica.net

Tab9

Schema di Assemblaggio

RECAMBIOS FREGADORA Turbolava 35-Plus



Tab10

Elenco Componenti

Pos.	Codice	Descrizione	Q.tà
1	TU8052	Guarnizione x manicotto mob.	1
2	MT7121	Filtro ilpren x cassetto rec.	1
3	MT7120	Ghiera porta filtro cassetto	1
4	ST4057	Guarniz. cassetto/bocchetta ant.	1
5	n.d.	n.d.	1
1-5	ST40434	Cassetto rec. compl. mont.	1

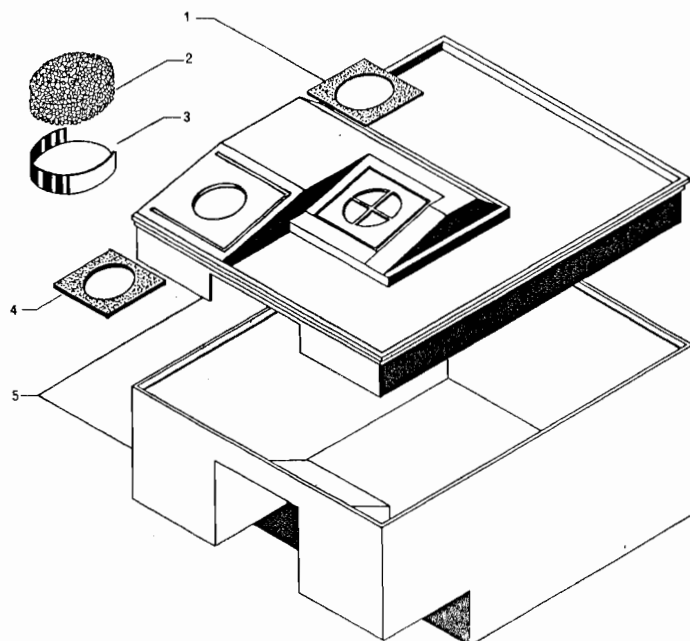
FICHA RECAMBIOS FREGADORA TURBOLAVA 35 PLUS (SOLO INFO - NO VINCOLANTE)

gimateg@telefonica.net

Tab10

Schema di Assemblaggio

RECAMBIOS FREGADORA Turbolava 35-Plus



Tab11

Elenco Componenti

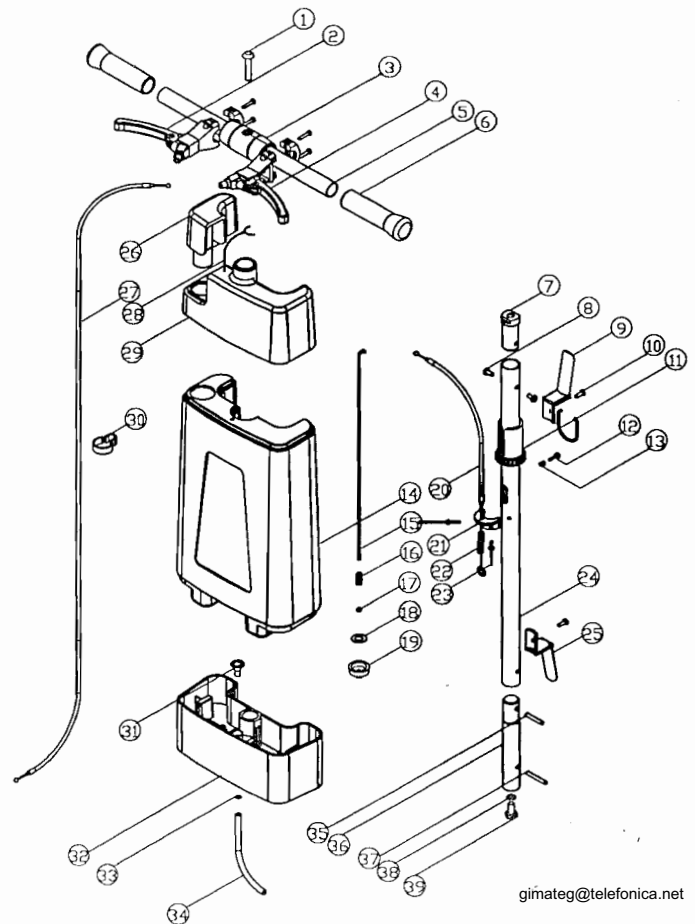
Pos.	Codice	Descrizione	Q.ta
1	ST4052	Vite TBCE Iso 7380 8 x 40	1
2	ST4064	Leva comando detersivo	1
3	ST4018	Cilindro per impugnatura	1
4	ST4065	Leva comando bocchetta ant.	1
5	ST4019	Tube Fe. x impugnatura diam. 22	1
6	ST4042	Manopola imp. A. 751 PVC morb.	2
7	ST4020	Raccordo all. sup. impugnatura	1
8	MT7202	Vite TBCE 5 x 8 man. detersivo	2
9	MT7025S	Avvolgicavo superiore	1
10	TU8290	Vite auf Knipp. TC 4.2 x 13	2
11	TU8105	Ghiera regolazione in plastica	1
12	TU8274	Vite auf TGS knipp inox 2.9 x 16	1
13	TU8211	Tubetto ottone per manico	1
14	ST4056K	Serbatoio acqua pulita	1
15	ST4055	Tirante inox M3360 serbatoio	1
16	TU8095	Molla x astina serbatoio	1
17	TU8097	Sfera chiusura ugello	1
18	TU8096	Guarnizione per imbuto pl.	1
19	TU8094	Imbutino plastica filettato	1
20	ST4035	Cavo comando detergente	1
21	ST4032	Supp. x guaina cavo com. serb.	1
22	ST4063	Molla x ritenuta bocch. ant.	1
23	MT7205	Rivetto cu/nich. mm. 3.8 x 14	2
24	ST4016	Tube manico diam. 25 x 1.2	1
25	MT7025I	Avvolgicavo inferiore	1
26	ST4046	Tappo detergente reggiserb. sup.	1
27	ST4011	Cavo comando bocch. anteriore	1
28	MT7107	Filetto plastica ritenzione tappo	1
29	ST4045	Reggiserbatoio superiore Plus	1
30	T2M509I	Fermacavo x manico	1
31	TU8093	Imbutino PVC serbatoio	1
32	ST4047	Reggiserbatoio inferiore Plus	1
33	ST4060	Molla fascetta senza vite 8,3/7,8	1
34	ST4061	Tubetto cristal det. L780 mm. 5x8	1
35	ST4058	Spina elast. inox 5 x 30 UNI 6873	1
36	ST4021	Raccordo all. inf. impugnatura	1
37	ST4062	Spina elast. inox 5 x 36 UNI 6873	1
38	T2M5166	Rondella DIN6798 8E Rde	1
39	MT7118	Bullone 8MA x 16 x snodo met.	1

FICHA RECAMBIOS FREGADORA TURBOLAVA 35 PLUS (SOLO INFO - NO VINCOLANTE)

Tab11

Schema di Assemblaggio

RECAMBIOS FREGADORA Turbolava 35-Plus



gimateg@telefonica.net

Tab12

Elenco Componenti

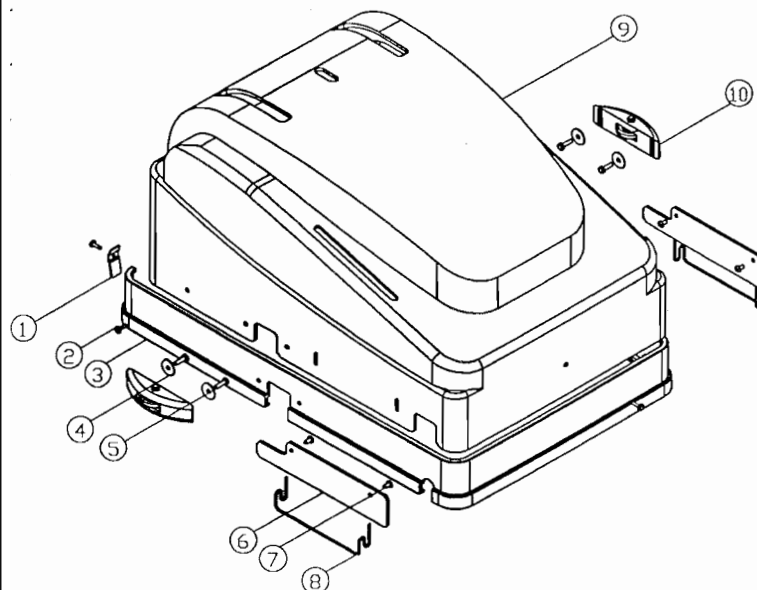
Pos.	Codice	Descrizione	Q.ta
1	TU8115	Fascetta zinc. per paraurti	2
2	TU8307	Vite triobata 4 x 12 Fe.	5
3	ST4004	Fascia paraurti L. 1420x68	1
4	TU8257	Rondella inox 20x5 1x1.5 x ruote	4
5	TU8294	Vite aut. TC UNI 6954 4.2 x 16	4
6	ST7241	Listello paraspruzzi	2
7	ST7242	Clip nylon x paraspruzzi	4
8	ST7240	Staffa inox paraspruzzi Plus	2
9	ST4038	Capotte in ABS grigio	1
10	TU8320	Ruota protez. bocchetta montata	2

FICHA RECAMBIOS FREGADORA TURBOLAVA 35 PLUS (SOLO INFO - NO VINCOLANTE)

Tab12

Schema di Assemblaggio

RECAMBIOS FREGADORA Turbolava 35-Plus



gimateg@telefonica.net

Tab13

Elenco Componenti

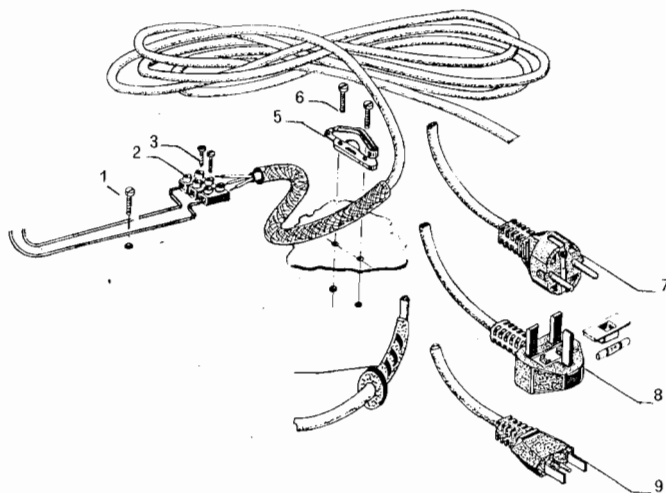
Pos.	Codice	Descrizione	Q.tà
1	TU8296	Vite trilobata 4 x 8 TC	1
2	TU8330	n.d.	1
3	TU8276	Vite auf knipp Nich. TC. 9 x 19	2
4	MT7212	Passacavo	1
5	MT7224	Fermacavo	1
6	TU8316	Vite T.E. zincata 3 MA x 20	2
7	TU8315.8	Cavo elettrico mt. 10,30 Schuko	1
8	TU8251	Cavo 8 mt. Inghilterra	1
9	TU8252.12U	n.d.	1

FICHA RECAMBIOS FREGADORA TURBOLAVA 35 PLUS (SOLO INFO - NO VINCOLANTE)

Tab13

Schema di Assemblaggio

RECAMBIOS FREGADORA Turbolava 35-Plus



gimateg@telefonica.net

Tab14

Elenco Componenti

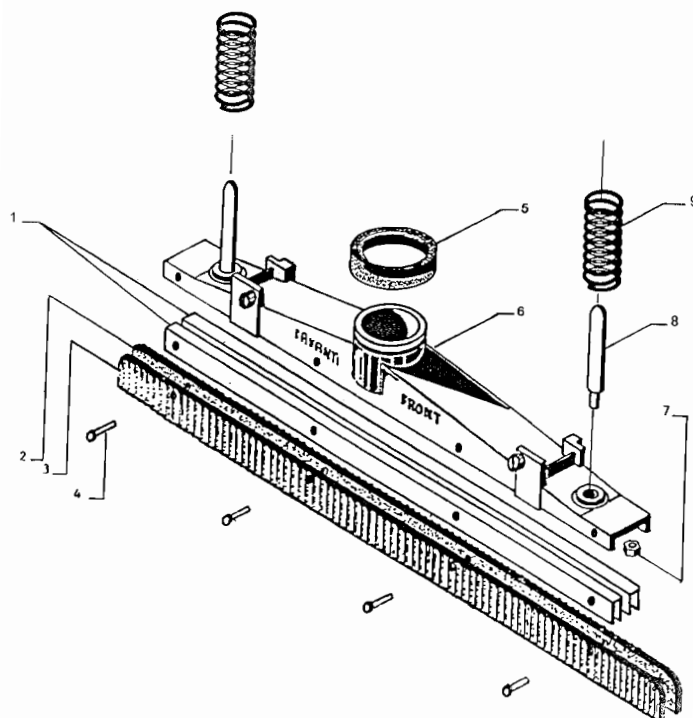
Pos.	Codice	Descrizione	Q.tà
1+2+3	TU1714	Gomme bocchetta assemblate	1
4	TU8088	Spina elastica inox 3,5 x 28	4
5	TU8046	Guarnizione anulare x bocchetta	1
6	n.d.	n.d.	1
7	MT7109	Dado atb M04 DIN 985 inox	2
8	ST4008	Albero guidabocchetta ant.	2
9	T2M5099	Molla spinta bocchetta	2
1-8	ST1400	Bocchetta anteriore completa	1

FICHA RECAMBIOS FREGADORA TURBOLAVA 35 PLUS (SOLO INFO - NO VINCOLANTE)

Tab14

Schema di Assemblaggio

RECAMBIOS FREGADORA Turbolava 35-Plus



gimateg@telefonica.net

Pos.	Codice	Descrizione	Q.tà
1+2+3	TU1714	Gomme bocchetta assemblate	1
4	TU8088	Spina elastica inox 3.5 x 28	4
5	TU8046	Guarnizione anulare x bocchetta	1
6	n.d.	n.d.	1
1-6	TU1700	Bocchetta centrale completa	1

RECAMBIOS FREGADORA Turbolava 35-Plus

