



# TWIST BARREDORA MANUAL LIGERA



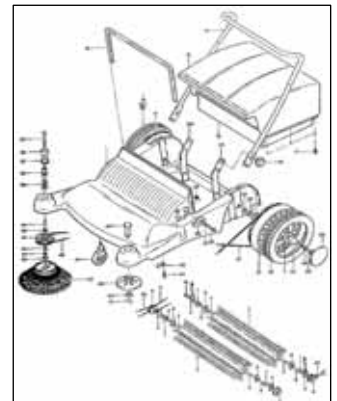
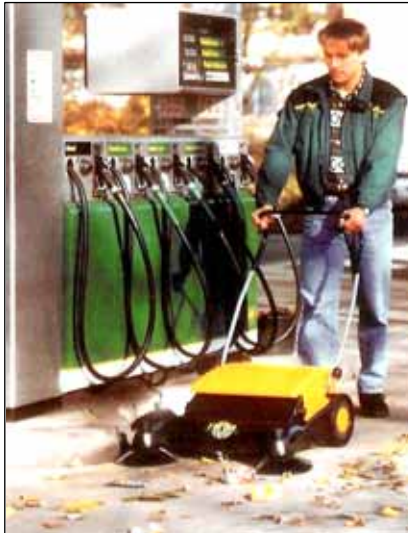
LAS MAQUINAS PROFESIONALES TURBOLAVA PARA BARRIDO CON SISTEMA "TWIST" .  
CON DOBLE RODILLO CONTRAGIRATORIOS REDUCEN POLVO Y RECOGEN MAS

**RENDIMIENTO 3000 ml / hora DEPOSITO 40 LITROS , ANCHO TRABAJO 65-80 cm**

- ANCHO DE TRABAJO.- CON 1 CEPILLO LATERAL = 65 cm  
CON 2 CEPILLO LATERALES = 80 cm
- MEDIDAS cm.- 80 x 66 x 33 sin asas
- CAPACIDAD DEPOSITO.- 40 Litros
- Dotado con 10 rodamientos acero para Rodillos y RUEDAS NYLON



"Equipado con el SISTEMA TWS a doble Rodillo cilindricos contragiro"



**MUY UTIL PARA BARRER ESPACIOS DE PEQUEÑA Y MEDIANA DIMENSION= ALMACENES , INDUSTRIAS , GARAJES , ETC. , IDEAL ZONA CON INFLAMABLES COMO GASOLINERAS , ALMACENES QUIMICOS ,ETC.**

ASPIR



OTROS PRODUCTOS TURBOLAVA



**VAPORETAS 220V**  
Con/Sin Aspiracion

F56 3kw 60 litros **ASPIRADORES 220v o Baterias** **FREGADORAS-PULIDORAS PORTATILES 220V o Baterias**

MUY UTIL y economica  
pues trabaja con 1,2 o 3 kw  
sólido-liquido , inox y voltea

**DISTRIBUIDOR Y SERVICIO**

**GIMATEG**

Gestion Maquinaria Tecnica scp

Calle Antonio Cusido 136 Bajos 08208 SABADELL (B)

Tel.- 93.707.1855 - 627.152.432 Fax.- 937247140

[gimateg@telefonica.net](mailto:gimateg@telefonica.net)

[www.gimateg.com](http://www.gimateg.com)